

Proiectare și aplicații

Puffere **FISH S4** sau butelii de egalizare izolate, cu posibilitatea de montaj pe pardoseala sau pe perete în poziție verticală sau orizontală. Rezervorul FISH S4 se poate monta în orice poziție. El este ideal pentru toate tipurile de sisteme de încălzire cum ar fi: cazane de combustibil solid, ulei, gaz sau încălzire cu **pompe de căldură**. Prin utilizarea unui schimbător de căldură în plăci, sistemul de încălzire poate fi susținut de o instalație solară termică ca aport la încălzire. Pentru a evita numărul mare de tevi de conectare între boiler și puffer această butelie permite utilizarea în diferite sisteme de încălzire non-standard și chiar permite adaptarea lui individuală. Capacitățile de 30 și 50 litri sunt potrivite pentru montarea pe perete, iar capacitățile de 80 și 100 litri pentru montarea pe perete și montarea pe picioarelor.

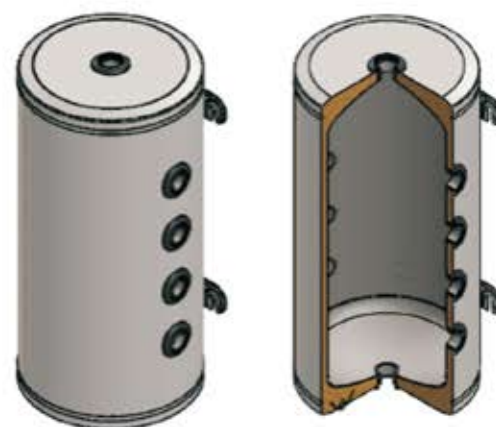
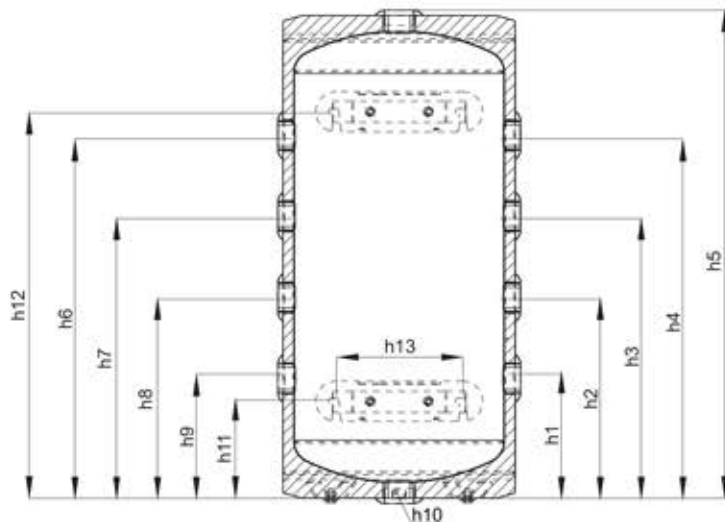
Izolație termică

Rezervorul **S4** este bine izolat termic de un strat de spumă poliuretanică rigidă și este învelit într-o manta de oțel.

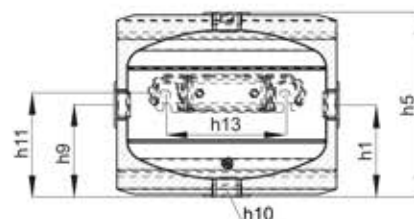
Culoare standard

Pufferul este disponibil numai în culoarea albă.

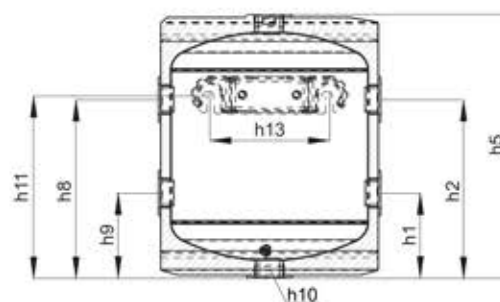
Fish S4 80-100l



Fish S4 30l



Fish S4 50l



Denumire		FISH S4 30	FISH S4 50	FISH S4 80	FISH S4 100
Capacitate de stocare	l	30	50	80	100
Înălțime fără picioare	mm	360	520	755	915
Diametru cu izolație	mm	440	440	440	440
Grosimea izolației	mm	23	23	23	23
Presiunea maximă de lucru	bar	6	6	6	6
Intervalul de temperatură de funcționare	°C	7+95	7+95	7+95	7+95
Conexiune	h1, h9	mm 180	mm 170	mm 190	mm 230
Conexiune	h2, h8	mm -	mm 355	mm 315	mm 380
Conexiune	h3, h7	mm -	mm -	mm 440	mm 535
Conexiune	h4, h6	mm -	mm -	mm 570	mm 690
Conexiune	h5	mm 360	mm 520	mm 755	mm 915
Înălțimea sistemului de prindere	h11	mm 210	mm 370	mm 165	mm 165
Înălțimea sistemului de prindere	h12	mm -	mm -	mm 605	mm 765
Distanța între punctele de prindere	h13	mm 240	mm 240	mm 240	mm 240
Dimensiunea conexiunilor	h10	1 ½"	1 ½"	1 ½"	1 ½"
Greutate	kg	13	17	25	29

Prescurtari: R = Filet exterior Rp = Filet interior